

# Dell Latitude E6430/E6530/E6430 ATG

## Informações sobre configuração e funcionalidades

### Acerca das Advertências

 **ADVERTÊNCIA:** Uma ADVERTÊNCIA alerta para a possibilidade de danos à propriedade, lesões corporais ou morte.

## Vista anterior e posterior do Latitude E6430

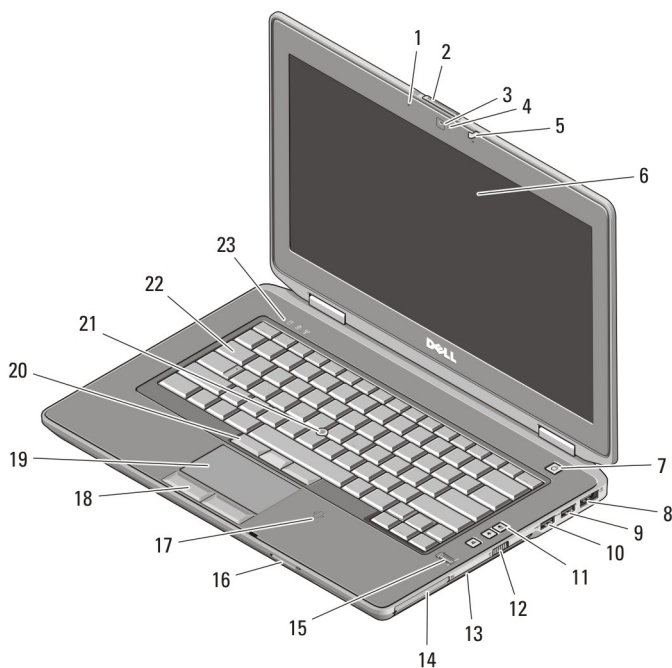


Figura1. Vista anterior

1. microfone

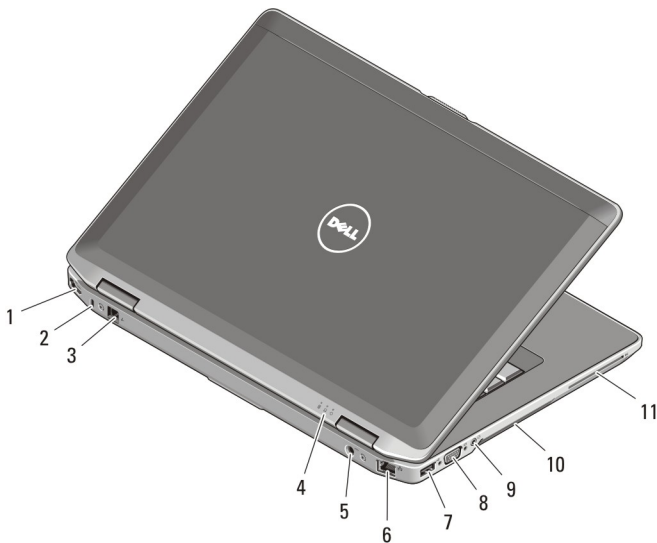
2. trinco de desbloqueio do ecrã



OP3RXMA00

Modelo regulamentar: : P25G, P19F, P25G  
Tipo regulamentar: : P25G001, P19F001,  
P25G002  
2011 - 9

- |   |   |
|---|---|
| 3. câmara                                   | 15. leitor de impressões digitais                                     |
| 4. luz de estado da câmara                  | 16. leitor de cartões de memória Secure Digital (SD)                  |
| 5. trinco do ecrã                           | 17. leitor de Smart Card sem contactos                                |
| 6. ecrã                                     | 18. botões do painel táctil (2)                                       |
| 7. botão de activação                       | 19. painel táctil   |
| 8. entrada eSATA/USB 2.0                    | 20. botões do apontador (3)   |
| 9. entrada USB 3.0                          | 21. apontador   |
| 10. entrada USB 3.0 com alimentação própria | 22. teclado   |
| 11. botões de controlo do volume            | 23. luzes de estado do dispositivo (disco rígido, bateria e sem fios) |
| 12. interruptor da ligação sem fios         |   |
| 13. unidade óptica                          |   |
| 14. ranhura para ExpressCard                |   |



**Figura2. Vista posterior**

- |   |                           |
|---|---------------------------|
| 1. entrada HDMI   | 5. entrada de alimentação |
| 2. ranhura do cabo de segurança   | 6. entrada de rede        |
| 3. entrada do modem   | 7. entrada USB 2.0        |
| 4. luzes de estado do dispositivo (alimentação eléctrica, disco rígido e bateria) | 8. entrada VGA            |
|   | 9. entrada de áudio       |

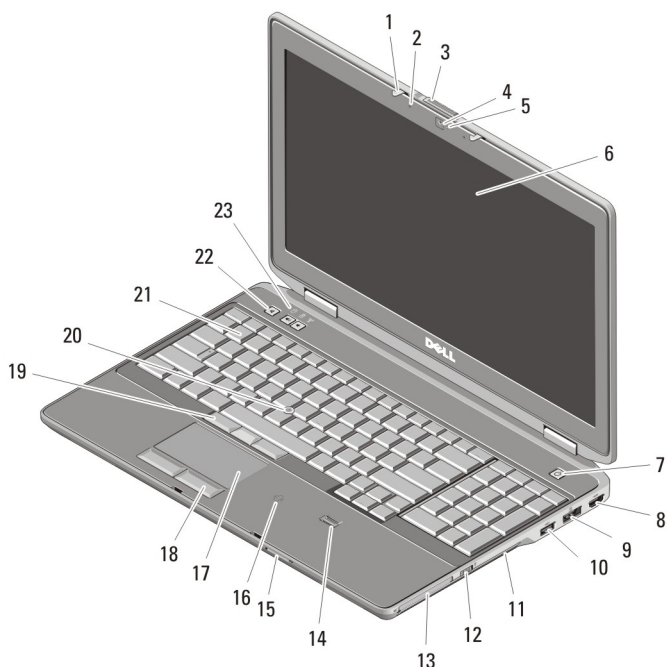
10. aberturas para ventilação

11. ranhura para Smart Card



**ADVERTÊNCIA:** Não bloqueie, não introduza objectos nem permita a acumulação de poeira nas aberturas de ventilação. Não guarde o computador Dell num ambiente pouco arejado, como em uma mala fechada, enquanto este estiver em funcionamento. Isso pode danificar o computador ou causar incêndio. O computador liga a ventoinha quando fica demasiado quente. O ruído da ventoinha é normal e não indica qualquer problema.

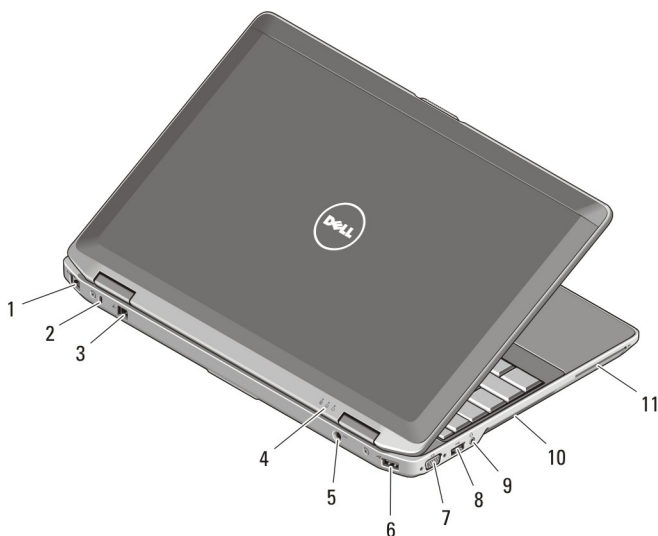
## Vista anterior e posterior do Latitude E6530



**Figura3. Vista anterior**

- |                                  |                            |
|----------------------------------|----------------------------|
| 1. trinco do ecrã                | 5. luz de estado da câmara |
| 2. microfone                     | 6. ecrã                    |
| 3. trinco de desbloqueio do ecrã | 7. botão de activação      |
| 4. câmara                        | 8. entrada HDMI            |

- |  |   |
|--|---|
| 9. entrada eSATA/USB 2.0                             | 17. painel tátil  |
| 10. entrada USB 3.0 com alimentação própria          | 18. botões do painel tátil (2)  |
| 11. unidade óptica                                   | 19. botões do apontador (3)   |
| 12. interruptor da ligação sem fios                  | 20. apontador   |
| 13. ranhura para ExpressCard                         | 21. teclado   |
| 14. leitor de impressões digitais                    | 22. botões de controlo do volume                                      |
| 15. leitor de cartões de memória Secure Digital (SD) | 23. luzes de estado do dispositivo (disco rígido, bateria e sem fios) |
| 16. leitor de Smart Card sem contactos               |   |



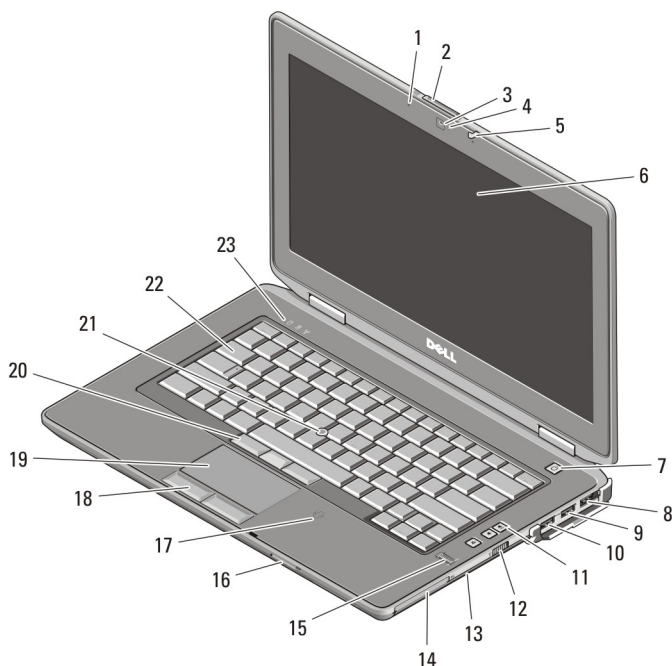
**Figura4. Vista posterior**

- |   |                               |
|---|-------------------------------|
| 1. entrada de rede  | 7. entrada VGA                |
| 2. ranhura do cabo de segurança   | 8. entrada USB 3.0            |
| 3. entrada do modem   | 9. entrada de áudio           |
| 4. luzes de estado do dispositivo (alimentação eléctrica, disco rígido e bateria) | 10. aberturas para ventilação |
| 5. entrada de alimentação   | 11. ranhura para Smart Card   |
| 6. entrada USB 2.0  |                               |



**ADVERTÊNCIA:** Não bloqueie, não introduza objectos nem permita a acumulação de poeira nas aberturas de ventilação. Não guarde o computador Dell num ambiente pouco arejado, como em uma mala fechada, enquanto este estiver em funcionamento. Isso pode danificar o computador ou causar incêndio. O computador liga a ventoinha quando fica demasiado quente. O ruído da ventoinha é normal e não indica qualquer problema.

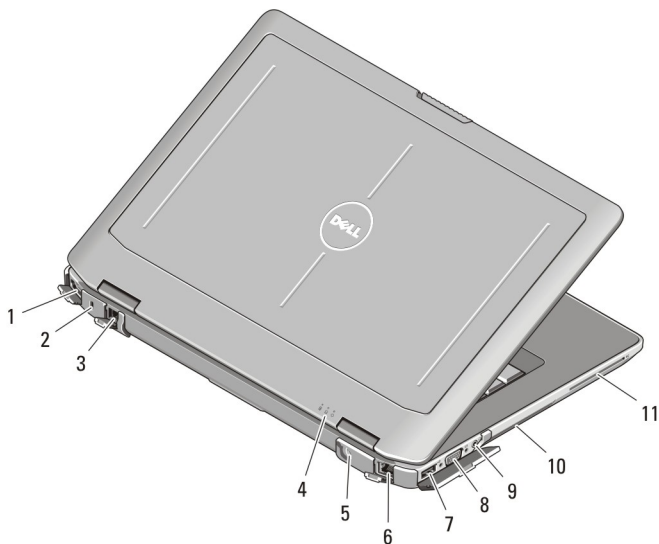
## Vista anterior e posterior do Latitude E6430 ATG



**Figura 5. Vista anterior**

- |                                  |   |
|----------------------------------|---|
| 1. microfone                     | 8. entrada eSATA/USB 2.0                    |
| 2. trinco de desbloqueio do ecrã | 9. entrada USB 3.0                          |
| 3. câmara                        | 10. entrada USB 3.0 com alimentação própria |
| 4. luz de estado da câmara       | 11. botões de controlo do volume            |
| 5. trinco do ecrã                | 12. interruptor da ligação sem fios         |
| 6. ecrã                          | 13. unidade óptica                          |
| 7. botão de activação            |   |

- |  |   |
|--|---|
| 14. ranhura para ExpressCard                         | 20. botões do apontador (3)   |
| 15. leitor de impressões digitais                    | 21. apontador   |
| 16. leitor de cartões de memória Secure Digital (SD) | 22. teclado   |
| 17. leitor de Smart Card sem contactos               | 23. luzes de estado do dispositivo (disco rígido, bateria e sem fios) |
| 18. botões do painel táctil (2)                      |   |
| 19. painel táctil                                    |   |



**Figura6. Vista posterior**

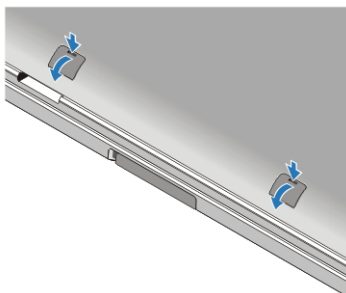
- |   |                               |
|---|-------------------------------|
| 1. entrada HDMI   | 6. entrada de rede            |
| 2. ranhura do cabo de segurança   | 7. entrada USB 2.0            |
| 3. entrada do modem /Pass-Through WWAN (opcional)                                 | 8. entrada VGA                |
| 4. luzes de estado do dispositivo (alimentação eléctrica, disco rígido e bateria) | 9. entrada de áudio           |
| 5. entrada de alimentação   | 10. aberturas para ventilação |
|   | 11. ranhura para Smart Card   |



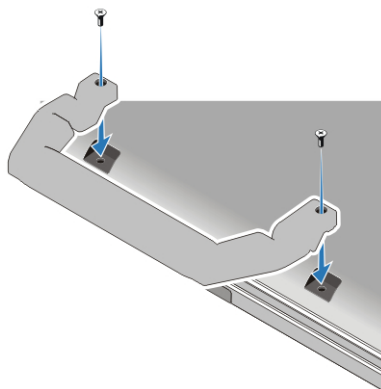
**ADVERTÊNCIA:** Não bloqueie, não introduza objectos nem permita a acumulação de poeira nas aberturas de ventilação. Não guarde o computador Dell num ambiente pouco arejado, como em uma mala fechada, enquanto este estiver em funcionamento. Isso pode danificar o computador ou causar incêndio. O computador liga a ventoinha quando fica demasiado quente. O ruído da ventoinha é normal e não indica qualquer problema.

## Instalar a alça (Latitude E6430 ATG)


1. Insira um clip de papel nos orifícios de libertação para desbloquear e remover as tampas das ranhuras.





2. Coloque a alça nas ranhuras. Utilize os parafusos para apertar e fixar a alça ao computador.




# Configuração rápida

 **ADVERTÊNCIA:** Antes de iniciar qualquer um dos procedimentos descritos nesta secção, leia as informações de segurança fornecidas com o computador. Para obter informações adicionais sobre as melhores práticas, consulte [www.dell.com/regulatory\\_compliance](http://www.dell.com/regulatory_compliance).

 **ADVERTÊNCIA:** O adaptador de CA funciona com tomadas eléctricas de todo o mundo. No entanto, os conectores de alimentação e as extensões eléctricas variam de acordo com os países. A utilização de um cabo incompatível ou uma ligação incorrecta do cabo à extensão ou tomada eléctrica pode provocar um incêndio ou danos no equipamento.

 **AVISO:** Ao desligar o cabo do adaptador de CA do computador, segure no conector, não no cabo, e puxe com firmeza mas com cuidado para evitar danificar o cabo. Quando enrolar o cabo do adaptador de CA, certifique-se de que segue o ângulo do conector no adaptador de CA para evitar danificar o cabo.

 **NOTA:** Alguns dispositivos podem não estar incluídos se não os tiver encomendado.

1. Ligue o adaptador de CA à respectiva entrada no computador e à tomada eléctrica.

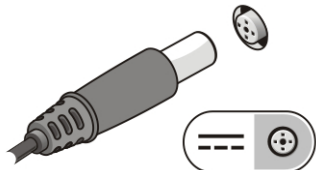


Figura7. Adaptador de CA

2. Ligue o cabo de rede (opcional).

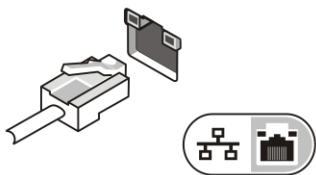
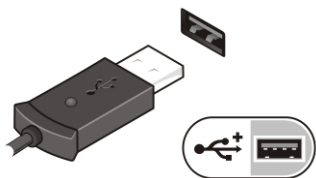


Figura8. Entrada de rede

3. Ligue os dispositivos USB, como, por exemplo, um rato ou um teclado (opcional).





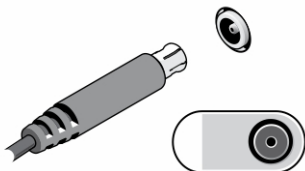
**Figura 9. Entrada USB**

4. Abra o ecrã do computador e prima o botão de activação para ligar o computador.




**Figura 10. Botão de activação**


5. Ligue a antena externa (adquirida pelo cliente) ao cabo RF (fornecido pela Dell) presente na placa RF. (Apenas aplicável ao E6430 ATG)



**Figura 11. Entrada RF Pass**

-  **NOTA:** Recomenda-se que ligue e desligue o computador, pelo menos uma vez, antes de instalar placas ou ligar o computador a um dispositivo de ancoragem ou outro dispositivo externo, tal como uma impressora.

## Especificações

-  **NOTA:** As ofertas podem variar consoante a região. Nas especificações a seguir, são apresentadas apenas aquelas consideradas obrigatórias por lei para serem fornecidas com o seu computador. Para obter mais informações acerca da configuração do seu computador, clique em **Iniciar** → **Ajuda e Suporte** e seleccione a opção para mostrar as informações sobre o seu computador.

---

## Alimentação

---

### Adaptador de CA

Latitude E6430, Latitude E6530 e  
Latitude E6430 ATG

65 W e 90 W



**NOTA:** O adaptador de CA de 65 W só está disponível para computadores com placa de vídeo integrada.

Tensão de entrada

100 VCA a 240 VCA

Bateria de célula tipo moeda

Célula de lítio tipo moeda CR2032 de 3 V

---

## Características físicas

---

### Latitude E6430

Altura 26,90 mm a 32,40 mm

Largura 352,00 mm

Profundidade 241,00 mm

Peso (unidade independente com 6 células) 2,62 kg

### Latitude E6530

Altura 28,30 mm a 34,20 mm

Largura 384,00 mm

Profundidade 258 mm

Peso (unidade independente com 6 células) 2,75 kg

### Latitude E6430 ATG

Altura 33,80 mm a 37,80 mm

Largura 359,20 mm com tampa da porta

Profundidade 247,40 mm com tampa da porta

Peso (unidade UMA com 6 células) 2,88 kg

---

## Características ambientais

---

Temperatura de funcionamento:

0 °C a 35 °C

## Obter mais informações e recursos

Consulte os documentos referentes à segurança e regulamentação fornecidos com o computador, bem como o website de conformidade regulamentar em [www.dell.com/regulatory\\_compliance](http://www.dell.com/regulatory_compliance) para obter mais informações sobre:

- Melhores práticas de segurança
- Certificação regulamentar
- Ergonomia

Consulte [www.dell.com](http://www.dell.com) para obter mais informações sobre:

- Garantia
- Termos e condições (apenas para os E.U.A.)
- Contrato de licença do utilizador final

Encontrará informação adicional acerca deste produto em [support.dell.com/manuals](http://support.dell.com/manuals).

© 2012 Dell Inc.

Marcas comerciais utilizadas neste documento: Dell™, o logótipo DELL, Dell Precision™, Precision ON™, ExpressCharge™, Latitude™, Latitude ON™, OptiPlex™, Vostro™ e Wi-Fi Catcher™ são marcas comerciais da Dell Inc. Intel®, Pentium®, Xeon®, Core™, Atom™, Centrino® e Celeron® são marcas comerciais registadas ou marcas comerciais da Intel Corporation nos Estados Unidos e noutros países. AMD® é marca comercial registada e AMD Opteron™, AMD Phenom™, AMD Sempron™, AMD Athlon™, ATI Radeon™ e ATI FirePro™ são marcas comerciais da Advanced Micro Devices, Inc. Microsoft®, Windows®, MS-DOS®, Windows Vista®, o botão de iniciar do Windows Vista e Office Outlook® são marcas comerciais ou marcas comerciais registadas da Microsoft Corporation nos Estados Unidos e/ou noutros países. Blu-ray Disc™ é uma marca comercial da Blu-ray Disc Association (BDA), licenciada para utilização em discos e leitores. A marca nominativa Bluetooth® é uma marca comercial registada da Bluetooth® SIG, Inc. e qualquer utilização desta marca por parte da Dell é feita sob licença. Wi-Fi® é uma marca comercial registada da Wireless Ethernet Compatibility Alliance, Inc.